

# Járnlist ehf.

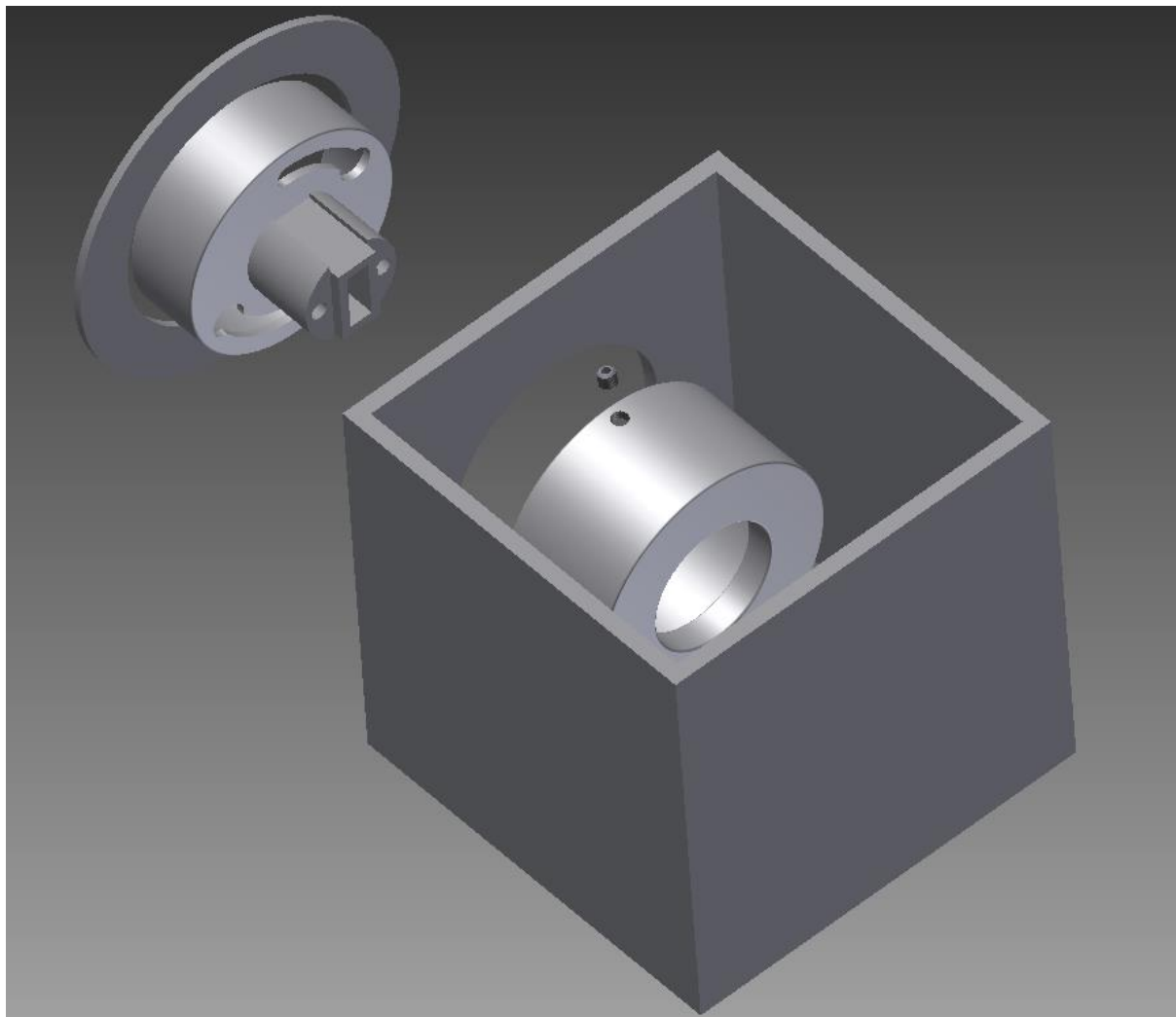
Cube –V.I – 1.10

Varahlutasala og framleiðandi Járnlist ehf. S:434-1500

## Íhlutalisti

Pakkning 90x60x2	1stk
K2 með G9 festingu	1stk
K1	1stk
Samtengi	3stk
Prófill 100x100x100x4 mm	1stk
Stoppskrúfur m4x5mm	2stk
Leiðbeiningar	1stk

## Samsetningarmynd



### Leiðbeiningar.

Ávallt skal leita til löggilds rafvirkja við ísetningu á ljósi, annars fellur ábyrð úr gildi.

Tengja skal bláa vírinn við N, brúna við L og gul/græn við jörð með meðfylgjandi samtengi.

Festa skal K2 við veggdósina og 2mm pakkning sett á milli veggs og ljóss. Prófilinn er síðan settur á og stillt af eftir þörfum. Að því loknu skal setja K1 á, stilla ljósið af og herða þéttings fast með stoppskrúfunum.